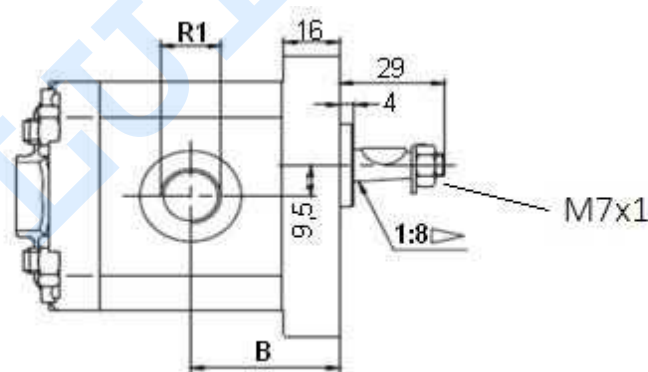
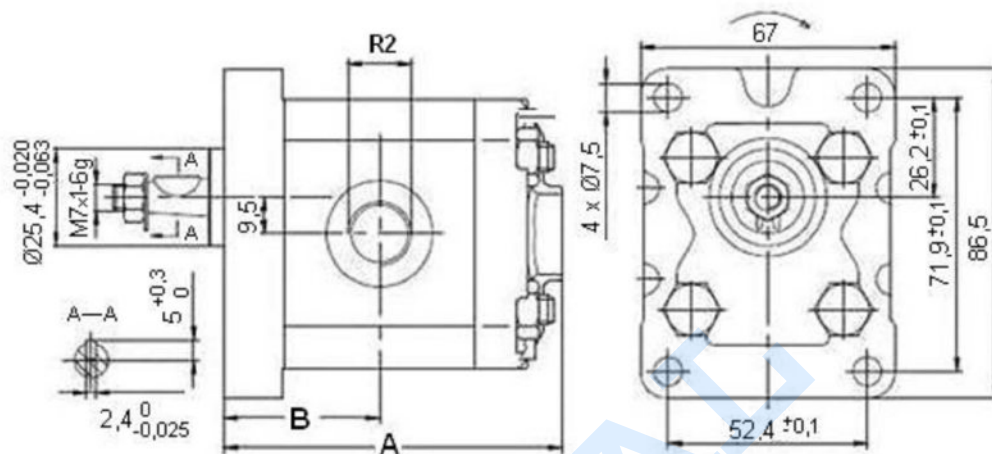


Bombas de engranajes

Bombas engranajes Grupo I Derecha

## Gr.I Bombas engranaje/tapa eur/eje cónico 1:8 / roscada

Página: 1/2



**Referencia giro:** BTD...I=Referencia giro izquierda  
BTD...D=Referencia giro derecha  
Min 600 rpm

**Brida y tapa:** Aluminio

Artículo	R1	R2	Pres. max. (bar)	Pres. punta (bar)	R.P.M. (max)	cm³/ rev	A	B
<b>BTD111D01</b>	3/8" BSP	3/8" BSP	250	300	6000	1,1 CC	75	33
<b>BTD116D01</b>	3/8" BSP	3/8" BSP	250	300	6000	1,6 CC	78	35
<b>BTD118D01</b>	3/8" BSP	3/8" BSP	250	300	6000	1,8 CC	78,5	35,5
<b>BTD127D01</b>	3/8" BSP	3/8" BSP	250	300	6000	2,7 CC	81	37
<b>BTD132D01</b>	3/8" BSP	3/8" BSP	250	300	5000	3,2 CC	83	38
<b>BTD137D01</b>	3/8" BSP	3/8" BSP	250	300	4500	3,7 CC	85	39
<b>BTD148D01</b>	3/8" BSP	3/8" BSP	200	250	4000	4,8 CC	89	41



Bombas de engranajes

Bombas engranajes Grupo I Derecha

**Gr.I Bombas engranaje/tapa eur/eje cónico 1:8 / roscada****Página: 2/2**

Artículo	R1	R2	Pres. max. (bar)	Pres. punta (bar)	R.P.M. (max)	cm <sup>3</sup> / rev	A	B
<b>BTD158D01</b>	1/2" BSP	3/8" BSP	200	250	3500	5,8 CC	93	43
<b>BTD163D01</b>	1/2" BSP	3/8" BSP	200	250	2900	6,3 CC	97	45
<b>BTD180D01</b>	1/2" BSP	3/8" BSP	200	250	2100	8 CC	101	47

\*R.P.M.=Velocidad máxima  
R1 = aspiración, R2 = presión

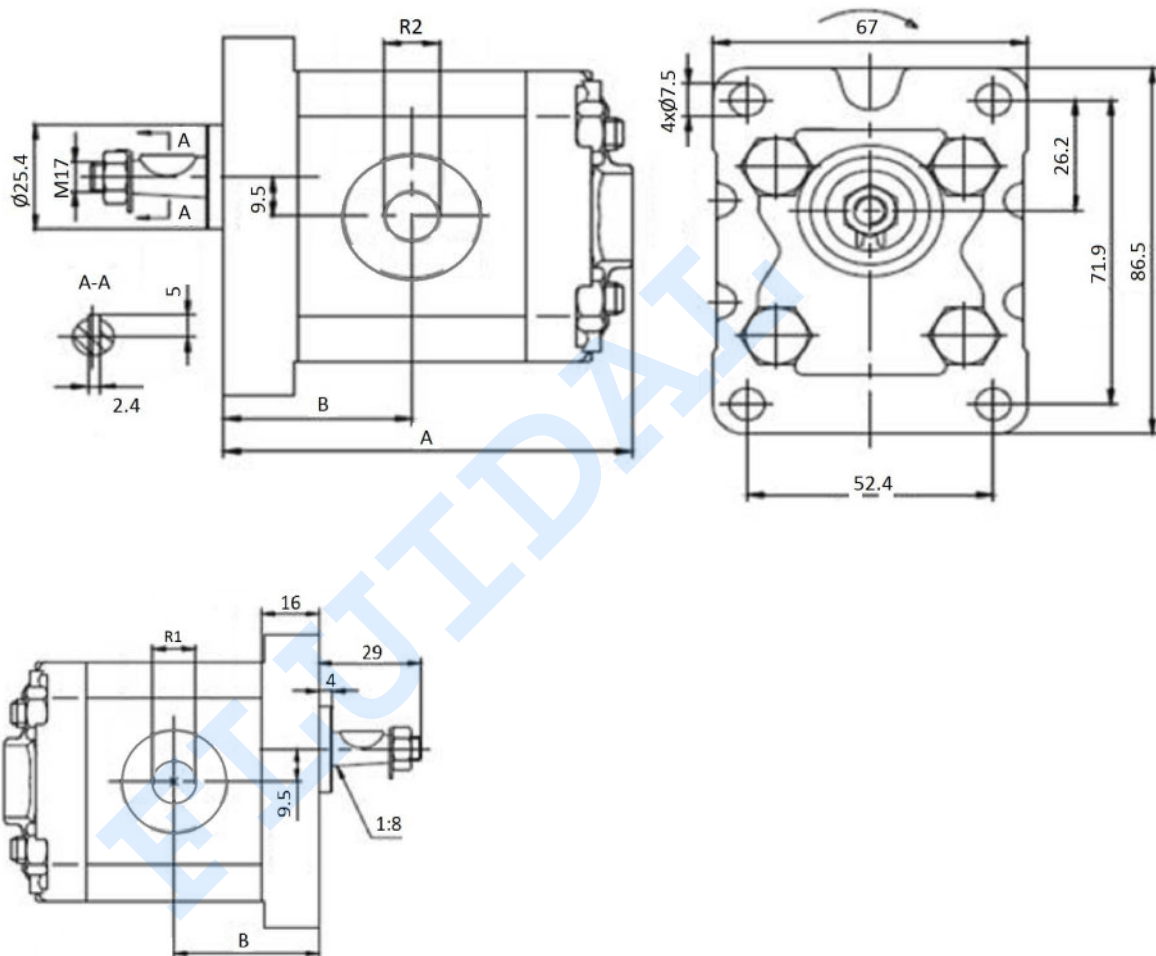
FLUIDAL



Bombas de engranajes

Bombas engranajes Grupo I Izquierda

**Gr.I Bombas engranaje Tapa eur/eje cónico 1:8 Roscada**



**Referencia giro:** BTD...I=Referencia giro izquierda  
 BTD...D=Referencia giro derecha  
 Min 600 rpm

**Brida y tapa:** Aluminio

Artículo	R1	R2	Pres. max. (bar)	Pres. punta (bar)	R.P.M. (max)	cm <sup>3</sup> / rev	A	B
<b>BTD111I01</b>	3/8" BSP	3/8" BSP	250	300	6000	1,1 CC	75	33
<b>BTD116I01</b>	3/8" BSP	3/8" BSP	250	300	6000	1,6 CC	78	35
<b>BTD118I01</b>	3/8" BSP	3/8" BSP	250	300	6000	1,8 CC	78,5	35,5
<b>BTD127I01</b>	3/8" BSP	3/8" BSP	250	300	6000	2,7 CC	81	37
<b>BTD132I01</b>	3/8" BSP	3/8" BSP	250	300	5000	3,2 CC	83	38
<b>BTD137I01</b>	3/8" BSP	3/8" BSP	250	300	4500	3,7 CC	85	39
<b>BTD148I01</b>	3/8" BSP	3/8" BSP	200	250	4000	4,8 CC	89	41



Bombas de engranajes

Bombas engranajes Grupo I Izquierda

### Gr.I Bombas engranaje Tapa eur/eje cónico 1:8 Roscada

Página: 2/2

Artículo	R1	R2	Pres. max. (bar)	Pres. punta (bar)	R.P.M. (max)	cm <sup>3</sup> / rev	A	B
<b>BTD158I01</b>	1/2" BSP	3/8" BSP	200	250	3500	5,8 CC	93	43
<b>BTD163I01</b>	1/2" BSP	3/8" BSP	200	250	2900	6,3 CC	97	45
<b>BTD180I01</b>	1/2" BSP	3/8" BSP	200	250	2100	8 CC	101	47

\*R.P.M.=Velocidad máxima  
R1 = aspiración, R2 = presión

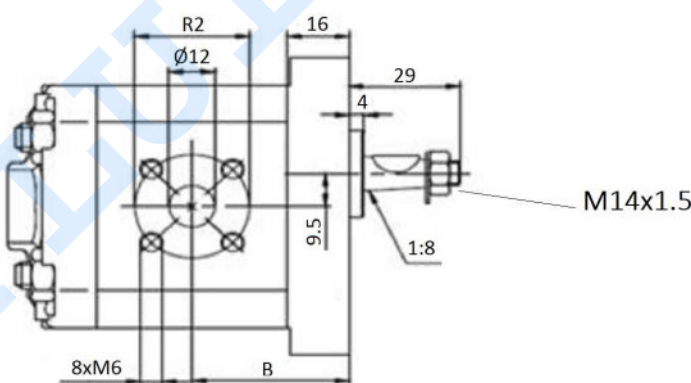
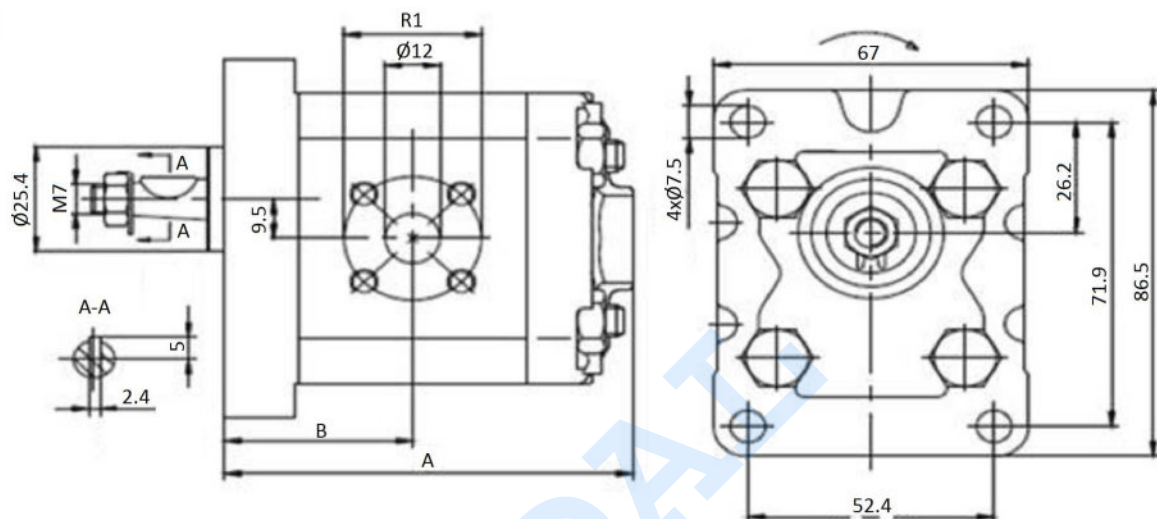
FLUIDAL



Bombas de engranajes

Bombas engranajes Grupo I Derecha

**Gr.I Bombas engranaje/tapa eur/eje cónico 1: 8 / brida alemana**



**Referencia giro:** BTD...I=Referencia giro izquierda  
BTD...D=Referencia giro derecha  
Min 600 rpm

**Brida y tapa:** Aluminio

Artículo	Ø ASPIRACIÓN (mm)	Ø PRESIÓN (mm)	Pres. max. (bar)	Pres. punta (bar)	R.P.M. (max)	cm³/ rev	A	B
<b>BTD107D03</b>	30	30	250	300	6000	0,7 CC	74	32
<b>BTD111D03</b>	30	30	250	300	6000	1,1 CC	75	33
<b>BTD116D03</b>	30	30	250	300	6000	1,6 CC	78	35
<b>BTD118D03</b>	30	30	250	300	6000	1,8 CC	78,5	35,5
<b>BTD127D03</b>	30	30	250	300	6000	2,7 CC	81	37
<b>BTD132D03</b>	30	30	250	300	6000	3,2 CC	83	38
<b>BTD137D03</b>	30	30	250	300	5000	3,7 CC	85	39

**Tr△le** ®

Bombas de engranajes

Bombas engranajes Grupo I Derecha

**Gr.I Bombas engranaje/tapa eur/eje cónico 1: 8 /  
brida alemana****Página: 2/2**

Artículo	Ø ASPIRACIÓN (mm)	Ø PRESIÓN (mm)	Pres. max. (bar)	Pres. punta (bar)	R.P.M. (max)	cm <sup>3</sup> / rev	A	B
<b>BTD148D03</b>	30	30	200	250	4000	4,8 CC	89	41
<b>BTD158D03</b>	30	30	200	250	3500	5,8 CC	93	43
<b>BTD163D03</b>	30	30	200	250	2900	6,3 CC	95	44
<b>BTD180D03</b>	30	30	200	250	2100	8 CC	101	47

(\*) R1 = aspiración, R2 = presión

FLUIDAL

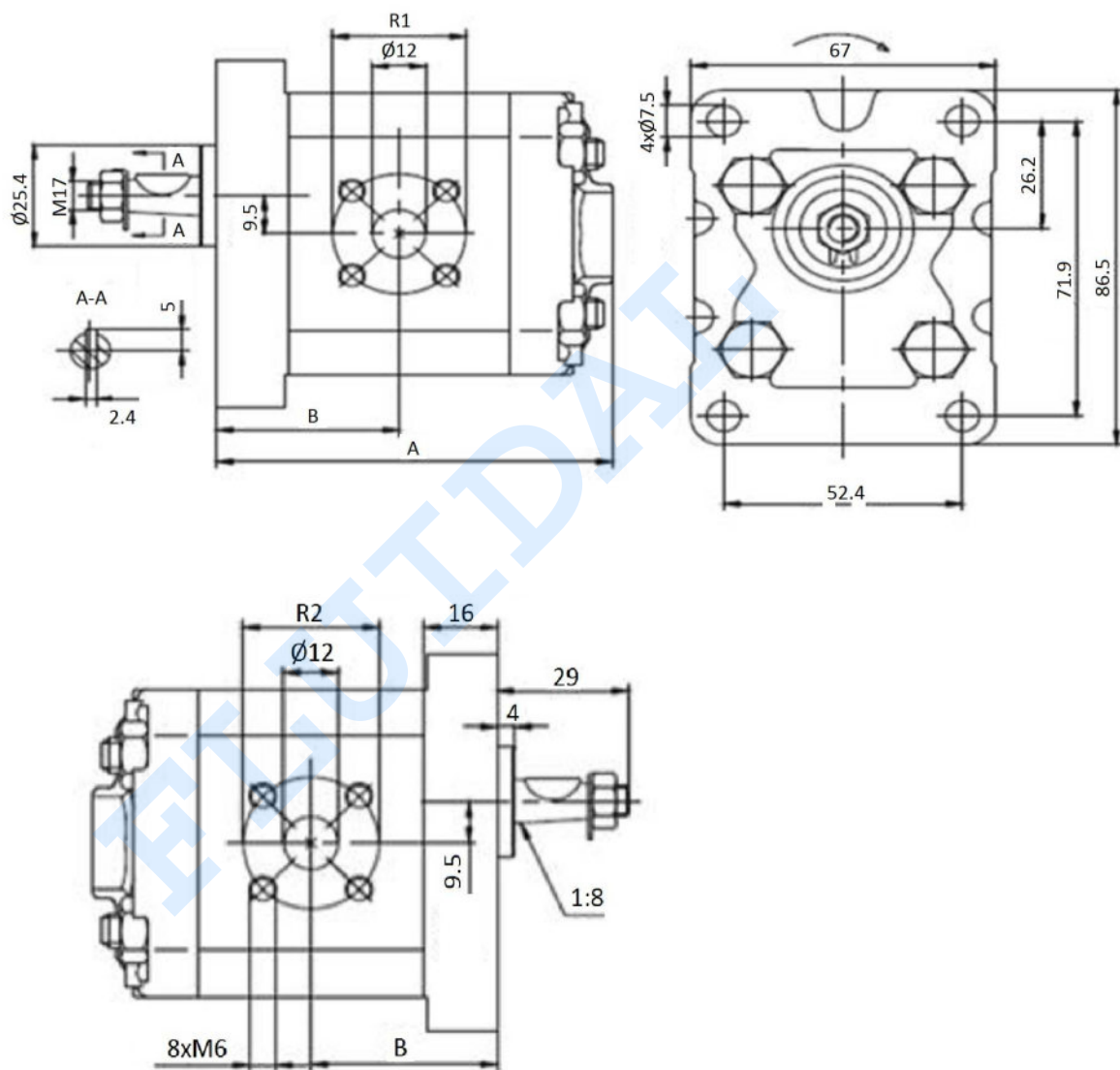


Bombas de engranajes

Bombas engranajes Grupo I Izquierda

**Gr.I Bombas engranaje Tapa eur/eje cónico 1: 8  
brida Bosch Gr.I**

Página: 1/2



**Referencia giro:** BTD...I=Referencia giro izquierda  
BTD..D=Referencia giro derecha  
Min 600 rpm



Bombas de engranajes

Bombas engranajes Grupo I Izquierda

**Gr.I Bombas engranaje Tapa eur/eje cónico 1: 8  
brida Bosch Gr.I**

**Página: 2/2**

Artículo	Ø ASPIRACIÓN (mm)	Ø PRESIÓN (mm)	Pres. max. (bar)	Diam. brida (mm)	Pres. punta (bar)	R.P.M. (max)	cm <sup>3</sup> / rev	A	B
<b>BTD107I03</b>	30	30	250	30	300	6000	0,7 CC	74	32
<b>BTD111I03</b>	30	30	250	30	300	6000	1,1 CC	75	33
<b>BTD116I03</b>	30	30	250	30	300	6000	1,6 CC	78	35
<b>BTD118I03</b>	30	30	250	30	300	6000	1,8 CC	78,5	35,5
<b>BTD127I03</b>	30	30	250	30	300	6000	2,7 CC	81	37
<b>BTD132I03</b>	30	30	250	30	300	6000	3,2 CC	83	38
<b>BTD137I03</b>	30	30	250	30	300	5000	3,7 CC	85	39
<b>BTD148I03</b>	30	30	200	30	250	4000	4,8 CC	89	41
<b>BTD158I03</b>	30	30	200	30	250	3500	5,8 CC	93	43
<b>BTD163I03</b>	30	30	200	30	250	2900	6,3 CC	95	44
<b>BTD180I03</b>	30	30	200	30	250	2100	8 CC	101	47

(\*) R1 = aspiración, R2 = presión



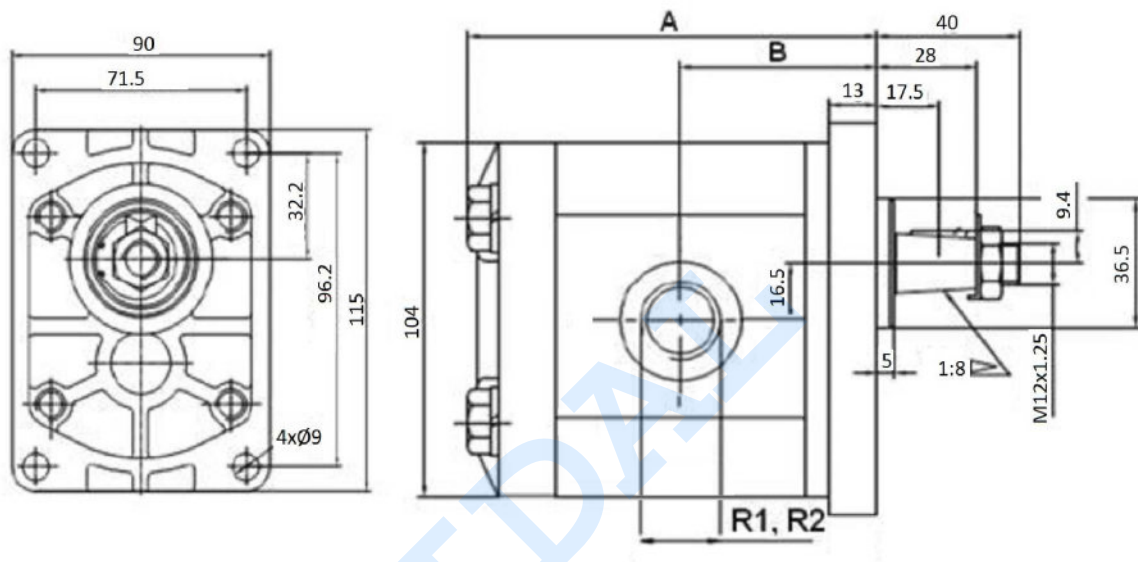


Bombas de engranajes

Bombas engranajes Grupo II Derecha

**Gr. II Bomba engranaje/Tapa eur/eje cónico 1:8 /  
Brida roscada**

**Página: 1/1**



**Referencia giro:** BTD...I=Referencia giro izquierda  
BTB...D=Referencia giro derecha

Min 500 rpm

**Brida y tapa:** Aluminio

Artículo	R1	R2	Pres. max. (bar)	Pres. punta (bar)	R.P.M. (max)	cm <sup>3</sup> / rev	A	B
<b>BTD240D01</b>	1/2" BSP	1/2" BSP	250	300	3500	4 CC	95,5	43,3
<b>BTD260D01</b>	1/2" BSP	1/2" BSP	250	300	3500	6 CC	99	45
<b>BTD280D01</b>	1/2" BSP	1/2" BSP	250	300	3500	8 CC	102	46,5
<b>BTD2100D01</b>	1/2" BSP	1/2" BSP	250	300	3500	10 CC	108	49,5
<b>BTD2120D01</b>	1/2" BSP	1/2" BSP	250	300	3500	12 CC	108	49,5
<b>BTD2140D01</b>	3/4" BSP	1/2" BSP	250	300	3500	14 CC	111	51
<b>BTD2160D01</b>	3/4" BSP	1/2" BSP	250	300	3500	16 CC	114	52,5
<b>BTD2200D01</b>	3/4" BSP	1/2" BSP	250	300	3500	20 CC	121	56
<b>BTD2230D01</b>	3/4" BSP	1/2" BSP	200	250	3000	23 CC	125,5	58,3
<b>BTD2250D01</b>	3/4" BSP	1/2" BSP	200	250	3000	25 CC	128	59,5
<b>BTD2280D01</b>	3/4" BSP	1/2" BSP	160	200	3000	28 CC	133	62
<b>BTD2300D01</b>	3/4" BSP	1/2" BSP	160	200	3000	30 CC	136	63,5

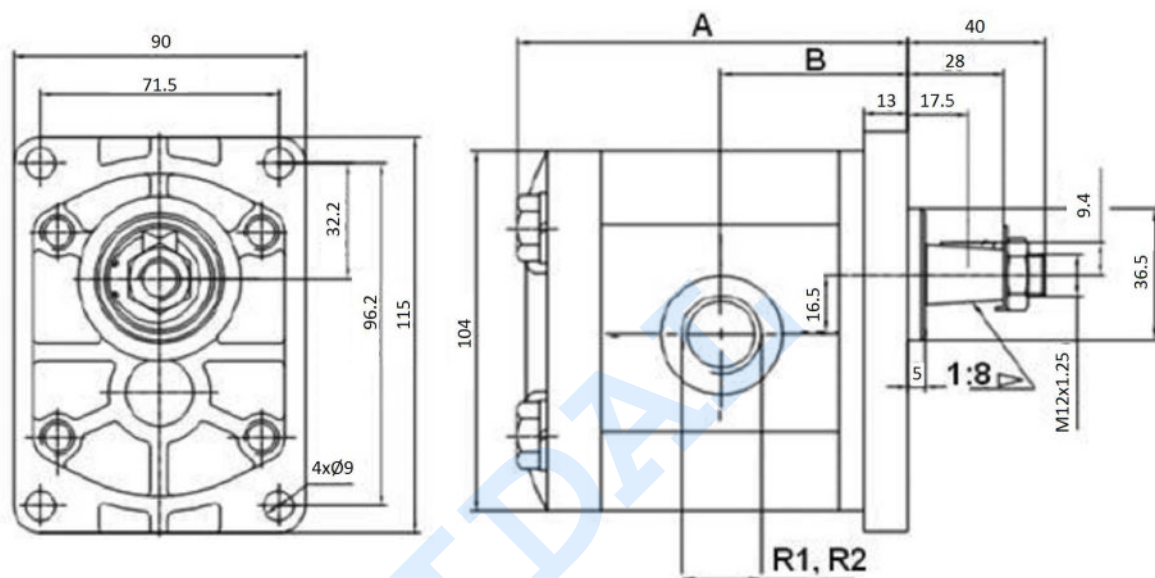
(\* ) R1 = aspiración; R2 = presión

Bombas de engranajes

Bombas engranajes Grupo II Izquierda

## Tapa eur/eje cónico 1:8 brida roscada Gr. II

Página: 1/1



**Referencia giro:** BTD...I=Referencia giro izquierda  
BTD..D=Referencia giro derecha

Min 500 rpm

**Brida y tapa:** Aluminio

Artículo	R1	R2	Pres. max. (bar)	Pres. punta (bar)	R.P.M. (max)	cm <sup>3</sup> / rev	A	B
<b>BTD240I01</b>	1/2" BSP	1/2" BSP	250	300	3500	4 CC	95,5	43,3
<b>BTD260I01</b>	1/2" BSP	1/2" BSP	250	300	3500	6 CC	99	45
<b>BTD280I01</b>	1/2" BSP	1/2" BSP	250	300	3500	8 CC	102	46,5
<b>BTD2100I01</b>	1/2" BSP	1/2" BSP	250	300	3500	10 CC	108	49,5
<b>BTD2120I01</b>	1/2" BSP	1/2" BSP	250	300	3500	12 CC	108	49,5
<b>BTD2140I01</b>	3/4" BSP	1/2" BSP	250	300	3500	14 CC	111	51
<b>BTD2160I01</b>	3/4" BSP	1/2" BSP	250	300	3500	16 CC	114	52,5
<b>BTD2200I01</b>	3/4" BSP	1/2" BSP	250	300	3500	20 CC	121	56
<b>BTD2230I01</b>	3/4" BSP	1/2" BSP	200	250	3000	23 CC	125,5	58,3
<b>BTD2250I01</b>	3/4" BSP	1/2" BSP	200	250	3000	25 CC	128	59,5
<b>BTD2280I01</b>	3/4" BSP	1/2" BSP	160	200	3000	28 CC	133	62
<b>BTD2300I01</b>	3/4" BSP	1/2" BSP	160	200	3000	30 CC	136	63,5

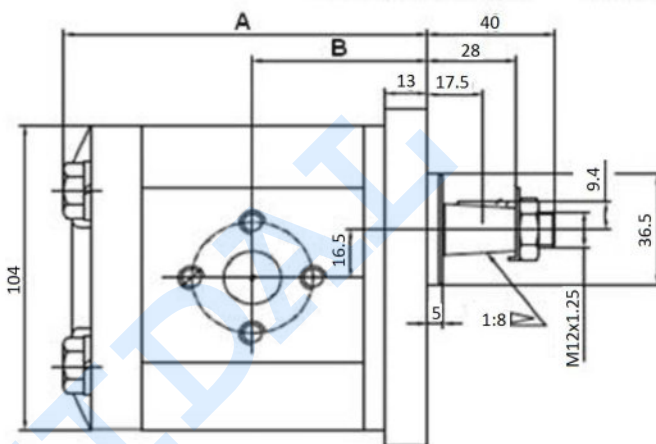
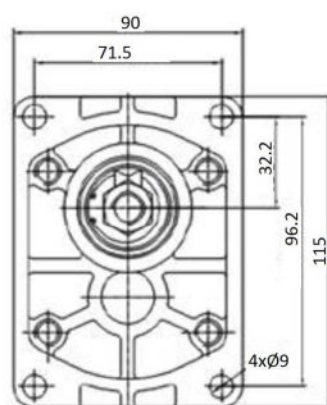
(\* ) R1 = aspiración; R2 = presión

Bombas de engranajes

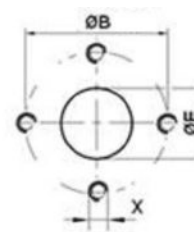
Bombas engranajes Grupo II Derecha

## Gr. II Bomba engranaje/Tapa eur/eje cónico 1:8 / Brida europea

Página: 1/1



Aspiración/Aspiration/  
Air intake/Aspirazione



Presión/Pression/  
Pressure/Pressione

**Presión:** ØE = 13; X = M6

**Referencia giro:** BTD...I=Referencia giro izquierda; BTD...D=Referencia giro derecha  
Min 500 rpm

**Brida y tapa:** Aluminio

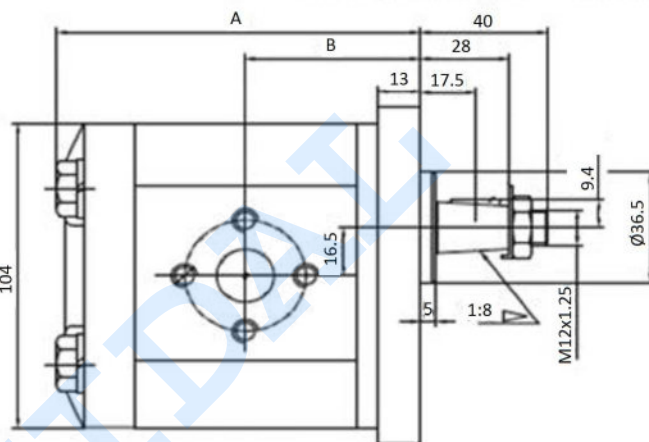
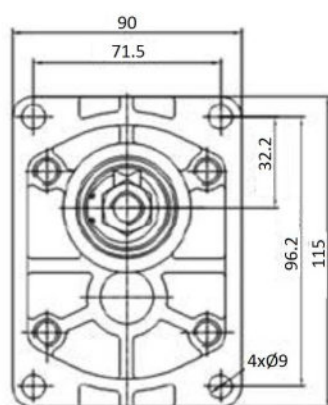
Artículo	Ø ASPIRACIÓN (mm)	Ø PRESIÓN (mm)	Pres. max. (bar)	Pres. punta (bar)	R.P.M. (max)	cm <sup>3</sup> / rev	ØA	ØB	ØD	A	B	W
BTD240D02	30	30	250	300	3500	4 CC	30	30	13	95,5	43,3	M6
BTD260D02	30	30	250	300	3500	6 CC	30	30	13	99	45	M6
BTD280D02	30	30	250	300	3500	8 CC	30	30	13	102	46,5	M6
BTD2100D02	30	30	250	300	3500	10 CC	30	30	20	108	49,5	M6
BTD2120D02	30	30	250	300	3500	12 CC	30	30	20	108	49,5	M6
BTD2140D02	40	30	250	300	3500	14 CC	40	30	20	111	51	M8
BTD2160D02	40	30	250	280	3500	16 CC	40	30	20	114	52,5	M8
BTD2200D02	40	30	250	280	3500	20 CC	40	30	20	121	56	M8
BTD2230D02	40	30	200	250	3000	23 CC	40	30	20	125,5	58,3	M8
BTD2250D02	40	30	200	250	3000	25 CC	40	30	20	128	59,5	M8
BTD2280D02	40	30	160	200	3000	28 CC	40	30	20	133	62	M8
BTD2300D02	40	30	160	200	3000	30 CC	40	30	20	136	63,5	M8



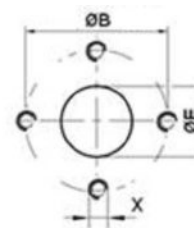
Bombas de engranajes

Bombas engranajes Grupo II Izquierda

**Tapa eur/eje cónico 1:8 brida standard europea Gr. II**



Aspiración/Aspiration/  
Air intake/Aspirazione



Presión/Pression/  
Pressure/Pressione

**Presión:** ØE = 13; X = M6

**Referencia giro:** BTD...I=Referencia giro izquierda; BTD...D=Referencia giro derecha  
Min 500 rpm

**Brida y tapa:** Aluminio

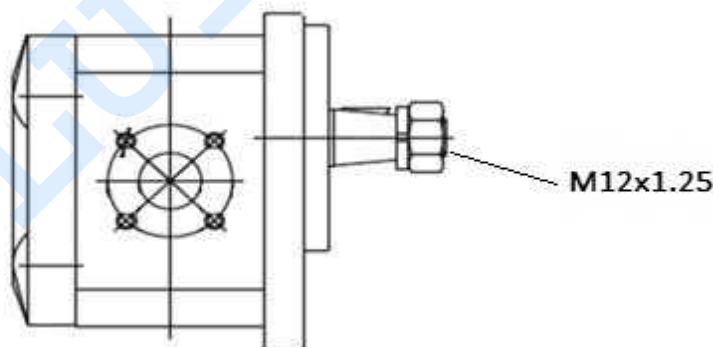
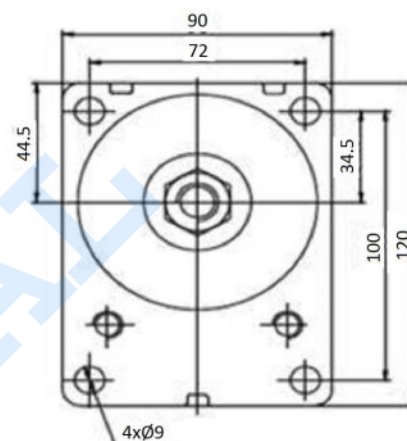
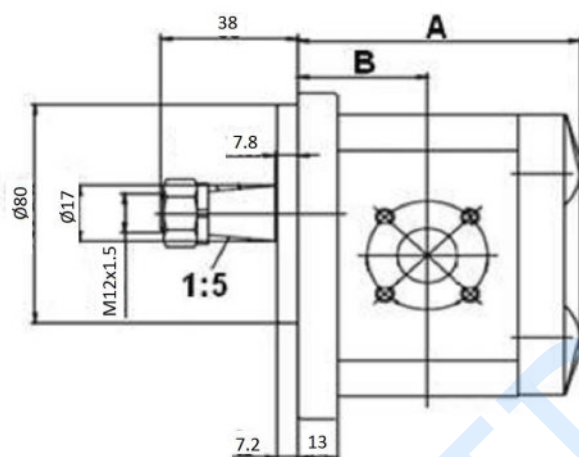
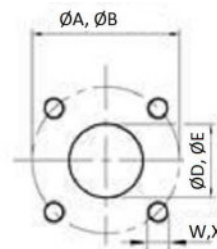
Artículo	Ø ASPIRACIÓN (mm)	Ø PRESIÓN (mm)	Pres. max. (bar)	Pres. punta (bar)	R.P.M. (max)	cm <sup>3</sup> / rev	ØA	ØB	ØD	A	B	W
BTD240I02	30	30	250	300	3500	4 CC	30	30	13	95,5	43,3	M6
BTD260I02	30	30	250	300	3500	6 CC	30	30	13	99	45	M6
BTD280I02	30	30	250	300	3500	8 CC	30	30	13	102	46,5	M6
BTD2100I02	30	30	250	300	3500	10 CC	30	30	20	108	49,5	M6
BTD2120I02	30	30	250	300	3500	12 CC	40	30	20	108	49,5	M6
BTD2140I02	40	30	250	300	3500	14 CC	40	30	20	111	51	M8
BTD2160I02	40	30	250	280	3500	16 CC	40	30	20	114	52,5	M8
BTD2200I02	40	30	250	280	3500	20 CC	40	30	20	121	56	M8
BTD2230I02	40	30	200	250	3000	23 CC	40	30	20	125,5	58,3	M8
BTD2250I02	40	30	200	250	3000	25 CC	40	30	20	128	59,5	M8
BTD2280I02	40	30	160	200	3000	28 CC	40	30	20	133	62	M8
BTD2300I02	40	30	160	200	3000	30 CC	40	30	20	136	63,5	M8

Bombas de engranajes

Bombas engranajes Grupo II Derecha

## Gr. II Bomba engranaje/Tapa Bosch/eje cónico 1:5 / Brida alemana

Página: 1/2



**Presión:** ØE = 15 ; X = M6

**Referencia giro:** BTD...I=Referencia giro izquierda  
BTD..D=Referencia giro derecha

Min 500 rpm

**Brida y tapa:** Hierro fundido

Artículo	Ø ASPIRACIÓN (mm)	Ø PRESIÓN (mm)	Pres. max. (bar)	Pres. punta (bar)	R.P.M. (max)	cm <sup>3</sup> / rev	ØA	ØB	ØD	A	B	W
<b>BTD260D04</b>	40	35	250	300	3500	6 CC	40	35	15	99	45	M6
<b>BTD280D04</b>	40	35	250	300	3500	8 CC	40	35	20	102	46,5	M6
<b>BTD2120D04</b>	40	35	250	300	3500	12 CC	40	35	20	108	49,5	M6
<b>BTD2140D04</b>	40	35	250	300	3500	14 CC	40	35	20	111	51	M6
<b>BTD2160D04</b>	40	35	250	300	3500	16 CC	40	35	20	114	52,5	M6
<b>BTD2200D04</b>	40	35	250	300	3500	20 CC	40	35	20	121	56	M6
<b>BTD2230D04</b>	40	35	200	250	3000	23 CC	40	35	20	125,5	58,3	M6



Bombas de engranajes

Bombas engranajes Grupo II Derecha

**Gr. II Bomba engranaje/Tapa Bosch/eje cónico 1:5  
/ Brida alemana**

Página: 2/2

Artículo	Ø ASPIRACIÓN (mm)	Ø PRESIÓN (mm)	Pres. max. (bar)	Pres. punta (bar)	R.P.M. (max)	cm <sup>3</sup> / rev	ØA	ØB	ØD	A	B	W
<b>BTD2250D04</b>	40	35	200	250	3000	25 CC	40	35	20	128	59,5	M6
<b>BTD2280D04</b>	40	30	160	200	3000	28 CC	40	30	20	133	62	M8

ØA, ØD, W = Aspiración  
ØB, ØE, X = Presión

FLUIDAL

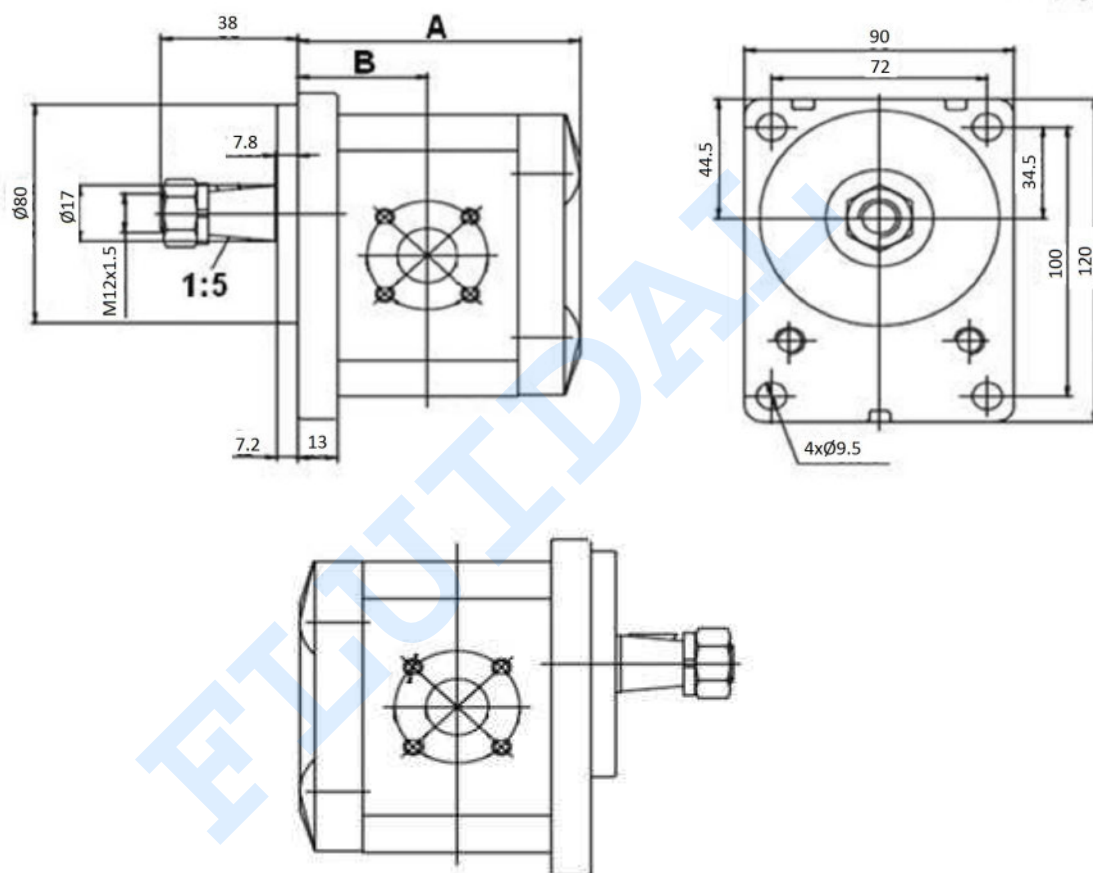
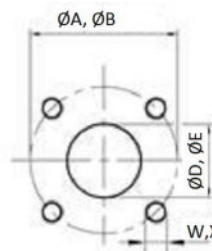
# Tr△le®

Bombas de engranajes

Bombas engranajes Grupo II Izquierda

## Tapa Bosch/eje cónico 1:5 brida Bosch Gr. II

Página: 1/2



**Presión:** ØE = 15 ; X = M6

**Referencia giro:** BTD...I=Referencia giro izquierda  
BTD..D=Referencia giro derecha

Min 500 rpm

**Brida y tapa:** Hierro fundido

Artículo	Ø ASPIRACIÓN (mm)	Ø PRESIÓN (mm)	Pres. max. (bar)	Pres. punta (bar)	R.P.M. (max)	cm <sup>3</sup> / rev	ØA	ØB	ØD	A	B	W
<b>BTD260I04</b>	40	35	250	300	3500	6 CC	40	35	15	99	45	M6
<b>BTD280I04</b>	40	35	250	300	3500	8 CC	40	35	20	102	46,5	M6
<b>BTD2120I04</b>	40	35	250	300	3500	12 CC	40	35	20	108	49,5	M6
<b>BTD2280I04</b>	40	30	160	200	3000	28 CC	40	30	20	133	62	M8
<b>BTD2140I04</b>	40	35	250	300	3500	14 CC	40	35	20	111	51	M6
<b>BTD2160I04</b>	40	35	250	300	3500	16 CC	40	35	20	114	52,5	M6
<b>BTD2200I04</b>	40	35	250	300	3500	20 CC	40	35	20	121	56	M6

# TrΔle®

Bombas de engranajes

Bombas engranajes Grupo II Izquierda

## Tapa Bosch/eje cónico 1:5 brida Bosch Gr. II

Página: 2/2

Artículo	Ø ASPIRACIÓN (mm)	Ø PRESIÓN (mm)	Pres. max. (bar)	Pres. punta (bar)	R.P.M. (max)	cm <sup>3</sup> /rev	ØA	ØB	ØD	A	B	W
<b>BTD2230I04</b>	40	35	200	250	3000	23 CC	40	35	20	125,5	58,3	M6
<b>BTD2250I04</b>	40	35	200	250	3000	25 CC	40	35	20	128	59,5	M6

ØA, ØD, W = Aspiración  
ØB, ØE, X = Presión

FLUIDAL



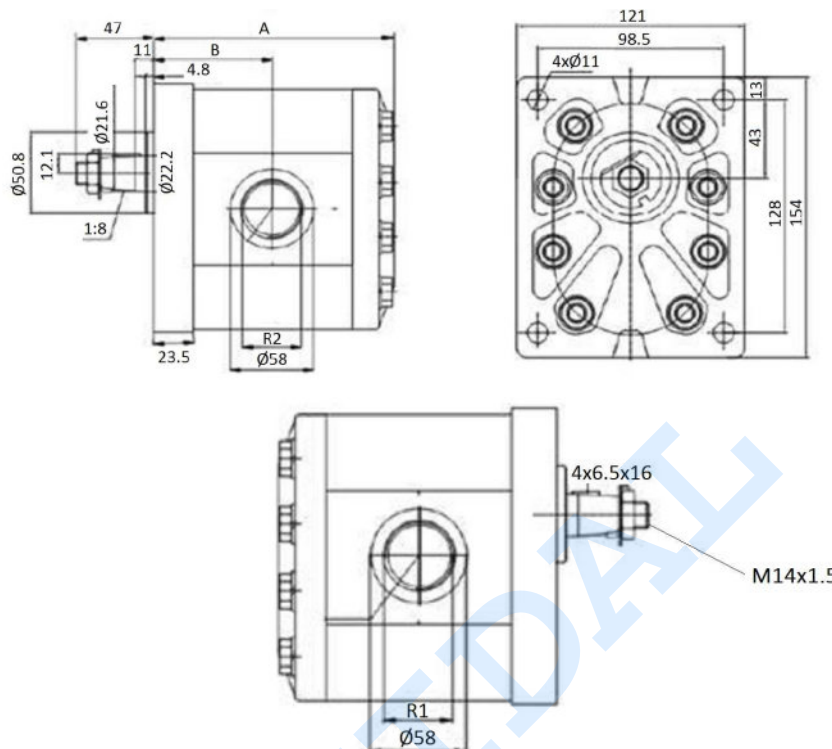


Bombas de engranajes

Bombas engranajes Grupo III Derecha

**Gr.III Bombas engranaje/Tapa eur/eje conico 1:8  
brida roscada**

**Página: 1/1**



**Referencia giro:** BTD...I=Referencia giro izquierda  
BTD..D=Referencia giro derecha

Min 400 rpm

**Flange and cover:** Cast iron

Artículo	R1	R2	Pres. max. (bar)	Pres. punta (bar)	R.P.M. (max)	cm <sup>3</sup> / rev	A	B
<b>BTD3220D01</b>	3/4" BSP	3/4" BSP	200	250	3000	22 CC	130,5	63,5
<b>BTD3260D01</b>	3/4" BSP	3/4" BSP	200	250	3000	26 CC	133,5	65
<b>BTD3280D01</b>	1" BSP	3/4" BSP	200	250	3000	28 CC	134,5	65,5
<b>BTD3320D01</b>	1" BSP	3/4" BSP	200	250	3000	32 CC	137,5	67
<b>BTD3360D01</b>	1" BSP	3/4" BSP	200	250	3000	36 CC	140,5	68,5
<b>BTD3420D01</b>	1" BSP	3/4" BSP	200	250	2800	42 CC	144,5	70,5
<b>BTD3460D01</b>	1" BSP	3/4" BSP	200	250	2400	46 CC	147,5	72
<b>BTD3500D01</b>	1" BSP	3/4" BSP	200	250	2400	50 CC	150	73,5
<b>BTD3550D01</b>	1" BSP	3/4" BSP	200	250	2400	55 CC	153,5	75

R1 = aspiración; R2 = presión

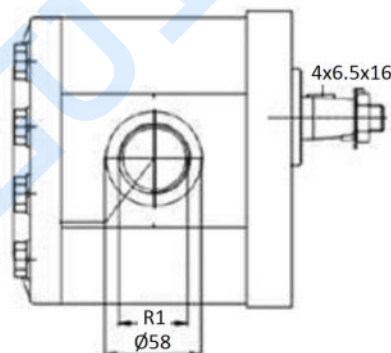
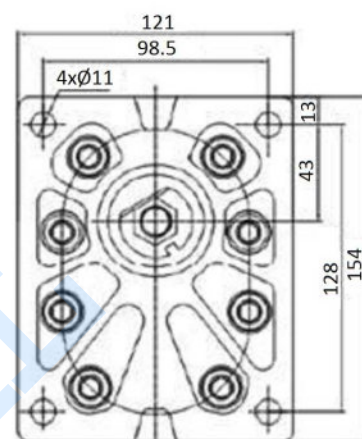
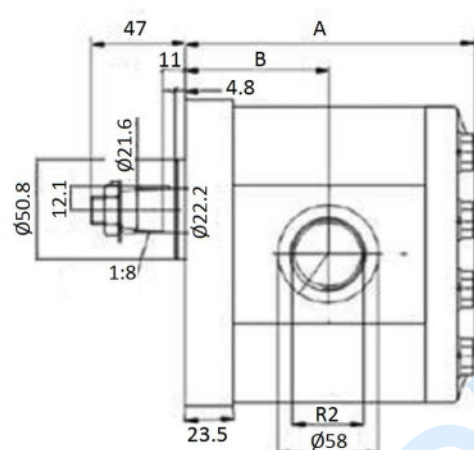


Bombas de engranajes

Bombas engranajes Grupo III Izquierda

**Tapa eur/eje conico 1:8 brida roscada Gr.III**

Página: 1/2



**Referencia giro:** BTD...I=Referencia giro izquierda  
 BTD...D=Referencia giro derecha  
 Min 400 rpm

**Flange and cover:** Cast iron

Artículo	R1	R2	Pres. max. (bar)	Pres. punta (bar)	R.P.M. (max)	cm³ / rev	A	B
<b>BTD3220I01</b>	3/4" BSP	3/4" BSP	200	250	3000	22 CC	130,5	63,5
<b>BTD3260I01</b>	3/4" BSP	3/4" BSP	200	250	3000	26 CC	133,5	65
<b>BTD3280I01</b>	1" BSP	3/4" BSP	200	250	3000	28 CC	134,5	65,5
<b>BTD3320I01</b>	1" BSP	3/4" BSP	200	250	3000	32 CC	137,5	67
<b>BTD3360I01</b>	1" BSP	3/4" BSP	200	250	3000	36 CC	140,5	68,5
<b>BTD3420I01</b>	1" BSP	3/4" BSP	200	250	2800	42 CC	144,5	70,5
<b>BTD3460I01</b>	1" BSP	3/4" BSP	200	250	2400	46 CC	147,5	72



Bombas de engranajes

Bombas engranajes Grupo III Izquierda

**Tapa eur/eje conico 1:8 brida roscada Gr.III****Página: 2/2**

Artículo	R1	R2	Pres. max. (bar)	Pres. punta (bar)	R.P.M. (max)	cm <sup>3</sup> / rev	A	B
<b>BTD3500I01</b>	1" BSP	3/4" BSP	200	250	2400	50 CC	150	73,5
<b>BTD3550I01</b>	1" BSP	3/4" BSP	200	250	2400	55 CC	153,5	75

R1 = aspiración; R2 = presión

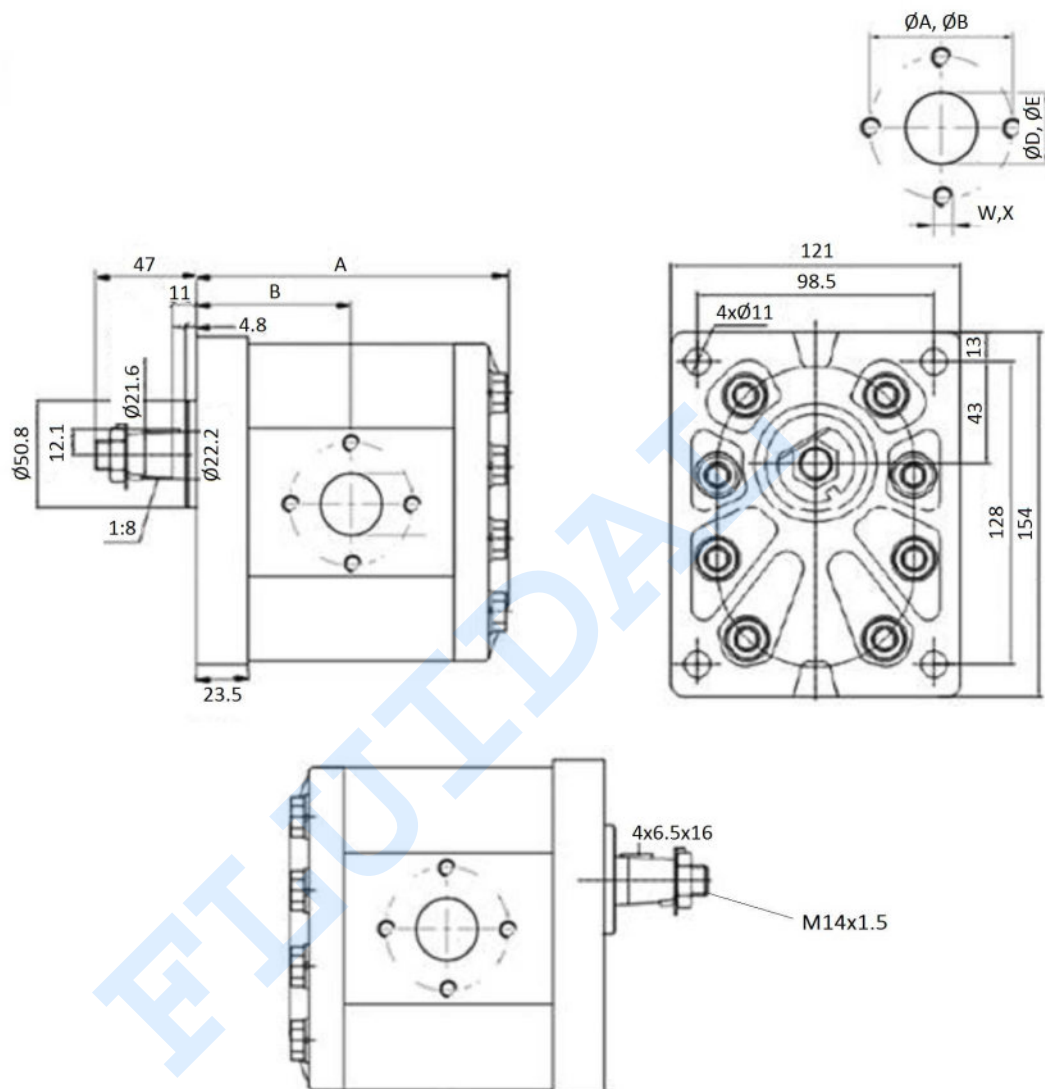
FLUIDAL

Bombas de engranajes

Bombas engranajes Grupo III Derecha

## Gr.III Bombas engranaje/Tapa eur/eje cónico 1:8 brida europea

Página: 1/2



**Aspiración y presión:** - De 22 a 28 cm<sup>3</sup>: W = M8; X = M8. - De 34 a 55 cm<sup>3</sup>: W = M10; X = M8

**Referencia giro:** BTD...I=Referencia giro izquierda  
BTD..D=Referencia giro derecha  
Min 400 rpm

**Brida y tapa:** Hierro fundido

Artículo	Ø ASPIRACIÓN (mm)	Ø PRESIÓN (mm)	Pres. max. (bar)	Pres. punta (bar)	R.P.M. (max)	cm <sup>3</sup> / rev	ØA	ØB	ØD	ØE	A	B
<b>BTD3220D02</b>	40	40	200	250	3000	22 CC	40	40	27	19	128,5	65,5
<b>BTD3260D02</b>	40	40	200	250	3000	26 CC	40	40	27	19	131,5	67
<b>BTD3280D02</b>	40	40	200	250	3000	28 CC	40	40	27	19	134	68,5
<b>BTD3340D02</b>	50	40	200	250	3000	34 CC	50	40	27	19	137	69,8
<b>BTD3390D02</b>	50	40	200	250	3000	39 CC	50	40	27	19	141	71,8
<b>BTD3430D02</b>	50	40	200	250	2800	43 CC	50	40	27	27	143,5	73
<b>BTD3460D02</b>	50	40	200	250	2400	46 CC	50	40	27	27	146,5	74



Bombas de engranajes

Bombas engranajes Grupo III Derecha

### Gr.III Bombas engranaje/Tapa eur/eje cónico 1:8 brida europea

Página: 2/2

Artículo	Ø ASPIRACIÓN (mm)	Ø PRESIÓN (mm)	Pres. max. (bar)	Pres. punta (bar)	R.P.M. (max)	cm <sup>3</sup> /rev	ØA	ØB	ØD	ØE	A	B
<b>BTD3510D02</b>	50	40	200	250	2400	51 CC	50	40	27	27	149,5	76
<b>BTD3550D02</b>	50	40	200	250	2400	55 CC	50	40	27	27	152	78

ØA, ØD, W = Aspiración  
ØB, ØE, X = Presión

FLUIDAL

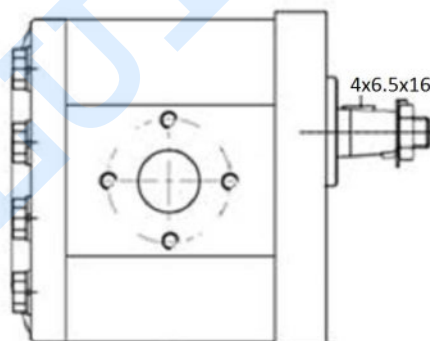
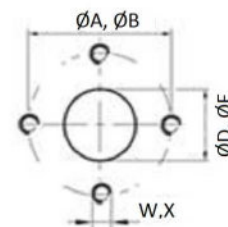
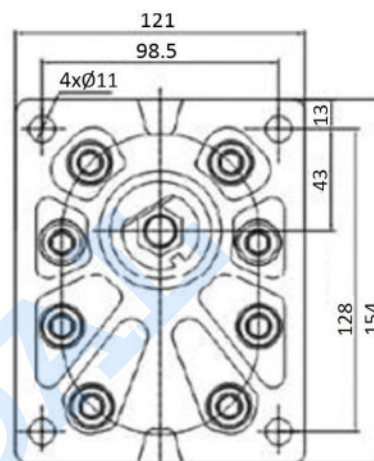
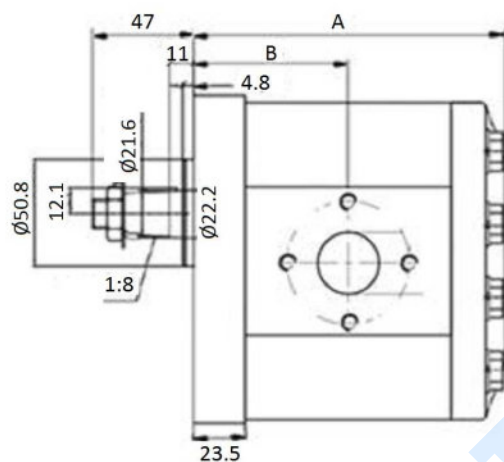
# TrΔle®

Bombas de engranajes

Bombas engranajes Grupo III Izquierda

**Tapa eur/eje cónico 1:8 brida europea Gr.III**

Página: 1/2



**Aspiración y presión:** - De 22 a 28 cm<sup>3</sup>: W = M8; X = M8. - De 34 a 55 cm<sup>3</sup>: W = M10; X = M8

**Referencia giro:** BTD...I=Referencia giro izquierda  
 BTD..D=Referencia giro derecha

Min 400 rpm

**Brida y tapa:** Hierro fundido



Bombas de engranajes

Bombas engranajes Grupo III Izquierda

**Tapa eur/eje cónico 1:8 brida europea Gr.III****Página: 2/2**

Artículo	Ø ASPIRACIÓN (mm)	Ø PRESIÓN (mm)	Pres. max. (bar)	Pres. punta (bar)	R.P.M. (max)	cm <sup>3</sup> /rev	ØA	ØB	ØD	ØE	A	B
<b>BTD3220I02</b>	40	40	200	250	3000	22 CC	40	40	27	19	128,5	65,5
<b>BTD3260I02</b>	40	40	200	250	3000	26 CC	40	40	27	19	131,5	67
<b>BTD3280I02</b>	40	40	200	250	3000	28 CC	40	40	27	19	134	68,5
<b>BTD3340I02</b>	50	40	200	250	3000	34 CC	50	40	27	19	137	69,8
<b>BTD3390I02</b>	50	40	200	250	3000	39 CC	50	40	27	19	141	71,8
<b>BTD3430I02</b>	50	40	200	250	2800	43 CC	50	40	27	27	143,5	73
<b>BTD3460I02</b>	50	40	200	250	2400	46 CC	50	40	27	27	146,5	74
<b>BTD3510I02</b>	50	40	200	250	2400	51 CC	50	40	27	27	149,5	76
<b>BTD3550I02</b>	50	40	200	250	2400	55 CC	50	40	27	27	152	78

ØA, ØD, W = Aspiración  
 ØB, ØE, X = Presión



Bombas de engranajes

Accesorios

**Kit juntas Bomba BTD**

**Página: 1/1**



Artículo	Detalles
<b>JRBTD1-N</b>	Grupo 1(alta presión) / Group 1(high pressure)
<b>JRBTD2-N</b>	Grupo 2(alta presión) / Group 2(high pressure)
<b>JRBTD3</b>	Grupo 3 / Group 3
<b>JRVBTD1-N</b>	Grupo 1(alta presión) FKM/ Group 1(high pressure) FKM
<b>JRVBTD2-N</b>	Grupo 2(alta presión) FKM/ Group 2(high pressure) FKM
<b>JRVBTD3</b>	Grupo 3 FKM / Group 3 FKM

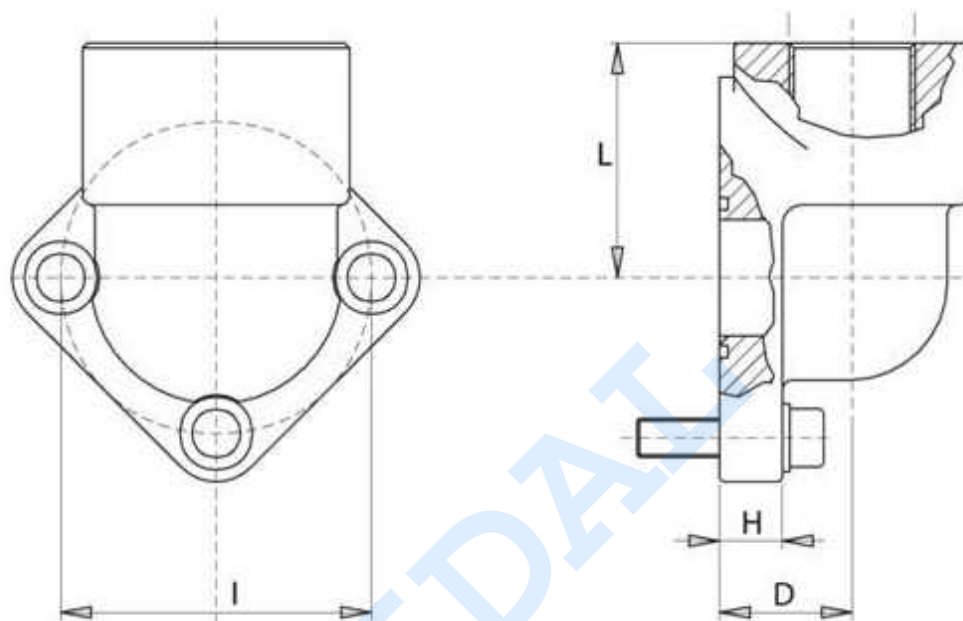


Bombas de engranajes

Accesorios

## Codo 90º para brida Europea con 3 agujeros de fijación

Página: 1/1



Número de fijaciones: 3

R2 = Tornillos (Incluidos)

Material: Acero

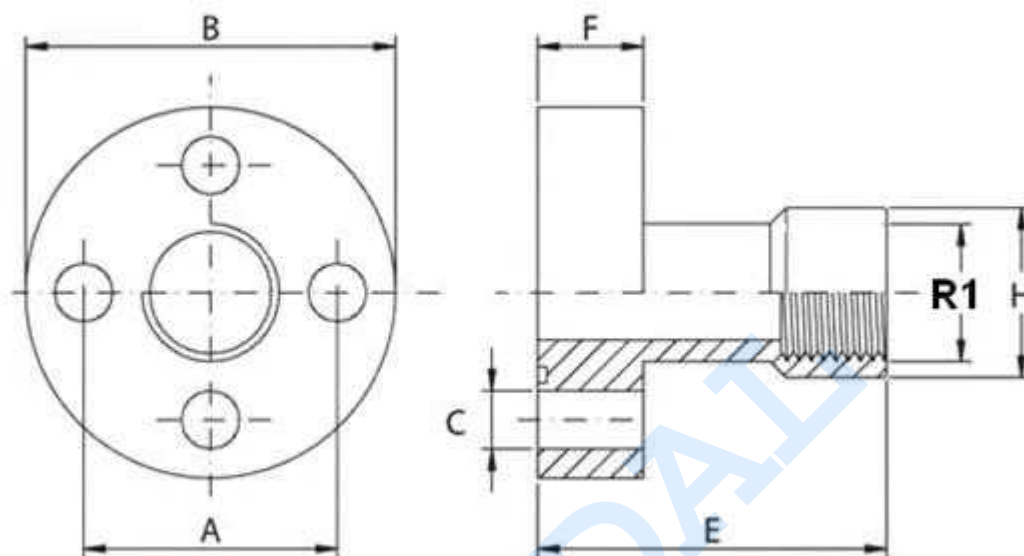
Artículo	R1	R2	Detalles	O'Ring	D	H	I	L
RP901038M	3/8" BSP	M6X20* (x3)	Para bomba grupo 1	15,88x2,62	17	10	30	27
RP901012M	1/2" BSP	M6X20* (x3)	Para bomba grupo 1	15,88x2,62	17	10	30	27
RP902012M	1/2" BSP	M8X25* (x3)	Para bomba grupo 2	23,81x2,62	21	11	40	36
RP902034M	3/4" BSP	M8X25* (x3)	Para bomba grupo 2	23,81x2,62	21	11	40	36
RP903A034M	3/4" BSP	M10X30* (x3)	Para bomba grupo 3	29,75x3,53	27	15	51	46
RP903A100M	1" BSP	M10X30* (x3)	Para bomba grupo 3	29,75x3,53	27	15	51	46

Bombas de engranajes

Accesorios

## Brida recta

Página: 1/1



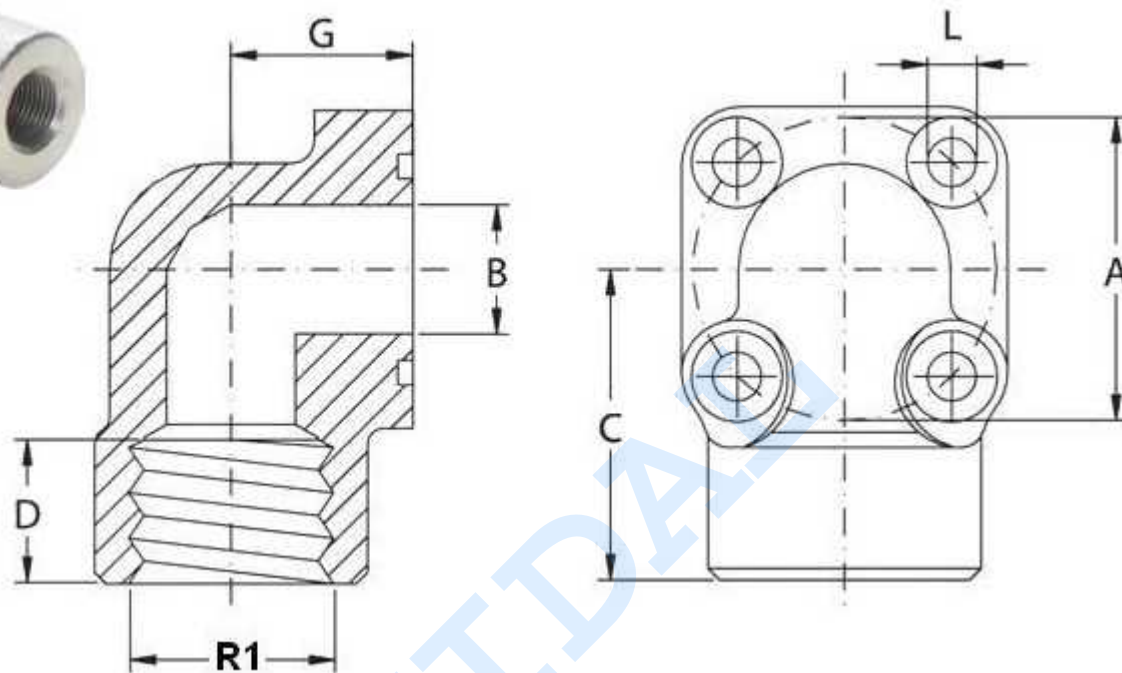
Artículo	R1	R2	Entre centros	O'Ring	A	B	C	E	F	H
<b>RPI1M</b>	3/8 " BSP	M6X16* x4 uds	30mm	18,77 x 1,78	30	45	6,5	55	10	21
<b>RPI2M</b>	1/2 " BSP	M8X20*	40mm	25,12 x 1,78	40	58	8,5	60	12	26,5
<b>RPI3AM</b>	3/4" BSP	M10X25* x4 uds	51mm	31,42 x 2,62	51	76	10,5	72	16	33,5

Bombas de engranajes

Accesorios

## Codo 90º para brida Bosch con 4 agujeros de fijación

Página: 1/1



**Material:** acero

**Incluye tornillos de montaje**

Artículo	R1	R2	O'Ring	A	B	C	D	G	L
<b>GF3590038</b>	3/8" BSP	2-M6X35 / 2-M6X20*	18,72 x 2,62	35	13	41,5	16	18	6,4
<b>GF3590012</b>	1/2" BSP	2-M6X35 / 2-M6X20*	18,72 x 2,62	35	13	41,5	19	18	6,4
<b>GF4090012</b>	1/2" BSP	2-M6X45 / 2-M6X20*	23,81 x 2,62	40	19	41,5	19	24	6,4
<b>GF4090034</b>	3/4" BSP	2-M6X45 / 2-M6X20*	23,81 x 2,62	40	19	41,5	19	24	6,4

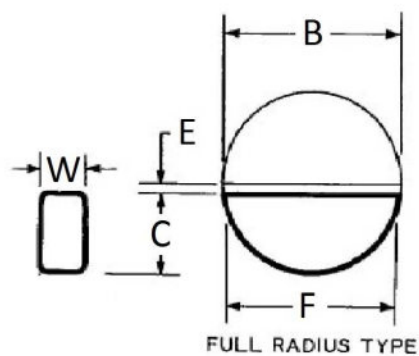
# TrΔle®

Bombas de engranajes

Accesorios

## Chavetas

Página: 1/1



CVTBTD1	CVTBTD2	CVTBTD3
F=12.3	F=16	F=16
W=2.4	W=3.16	W=4
C=5	C=6.5	C=6.5
E=1.15	E=1.5	E=1.5

Artículo	Detalles
<b>CVTBTD1</b>	Grupo 1 / Group 1 (Eje cónico 1:8)
<b>CVTBTD2</b>	Grupo 2 / Group 2 (Eje cónico 1:8)
<b>CVTBTD3</b>	Grupo 3 / Group 3 (Eje cónico 1:8)